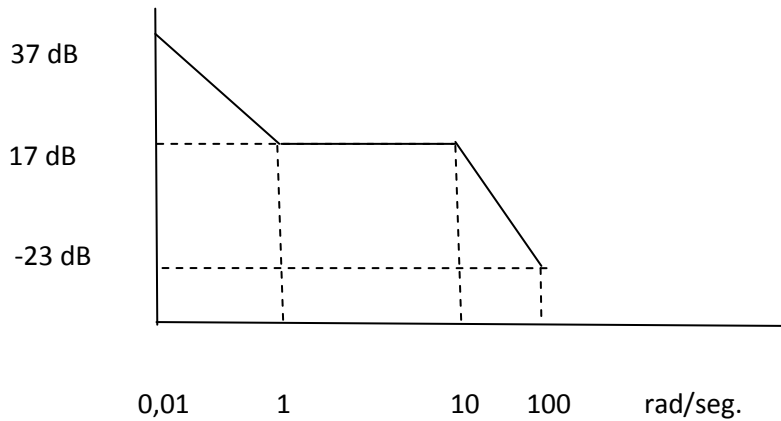


**Ejercicio 1:****1,5 puntos (5 min.)**

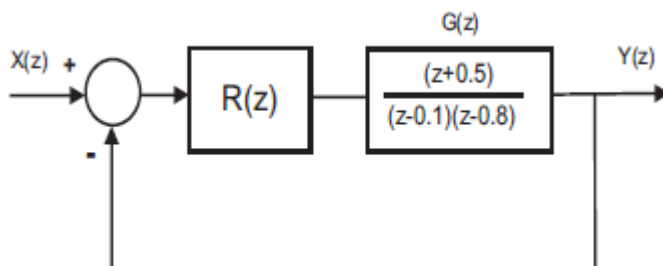
Obtener el modelo matemático del sistema de la figura:



$$\frac{7,07(1 + j \frac{f}{1})}{jf (1 + j \frac{f}{10})^2}$$

Ejercicio 2:**3,5 puntos**Diseñar el regulador discreto $R(z)$ más sencillo que cumpla las siguientes características dinámicas para el sistema mostrado en la figura:

$$t_s \approx 5 \text{ s} \quad \pm 2\%, \quad \zeta = 0.5,$$

El tiempo de muestreo empleado es $T = 1 \text{ s}$ 

CLASES PARTICULARES, TUTORÍAS TÉCNICAS ONLINE
LLAMA O ENVÍA WHATSAPP: 689 45 44 70

ONLINE PRIVATE LESSONS FOR SCIENCE STUDENTS
CALL OR WHATSAPP:689 45 44 70

$$t_s = \frac{4}{\sigma} = 5 \text{ s} \Rightarrow \sigma = 0.8 \text{ rad/s}$$

$$\sigma = \zeta \cdot \omega_n \Rightarrow \omega_n = \frac{0.8}{0.5} = 1.6 \text{ rad/s}$$

$$\omega_d = \omega_n \sqrt{1 - \zeta^2} = 1.6 \sqrt{1 - 0.5^2} = 1.39 \text{ rad/s}$$

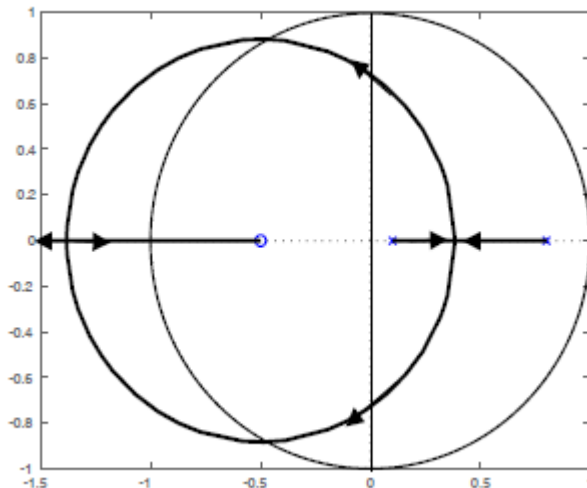
La posición del polo dominante (P_d) en el plano z será:

$$|z| = e^{-T\zeta\omega_n} = 0.5$$

$$\theta = T\omega_d = 1.39 \text{ rad}$$

$$P_d = 0.5 \cos 1.39 \pm (0.5 \operatorname{sen} 1.39)i = 0.09 \pm 0.49i$$

El lugar de las raíces del sistema dado será:



Para comprobar si el polo dominante pertenece al lugar se aplica el criterio del argumento,

$$\theta_1 = 180 - \arctan \frac{0.49}{0.8 - 0.09} = 145.39^\circ$$

$$\theta_2 = 180 - \arctan \frac{0.49}{0.1 - 0.09} = 91.17^\circ$$

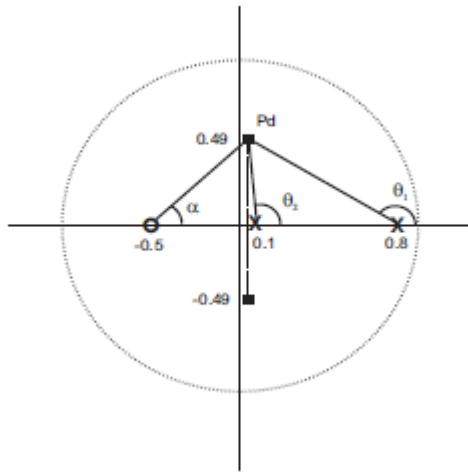
$$\alpha = \arctan \frac{0.49}{0.5 + 0.09} = 39.71^\circ$$

Cartagena99

CLASES PARTICULARES, TUTORÍAS TÉCNICAS ONLINE
LLAMA O ENVÍA WHATSAPP: 689 45 44 70

- - -

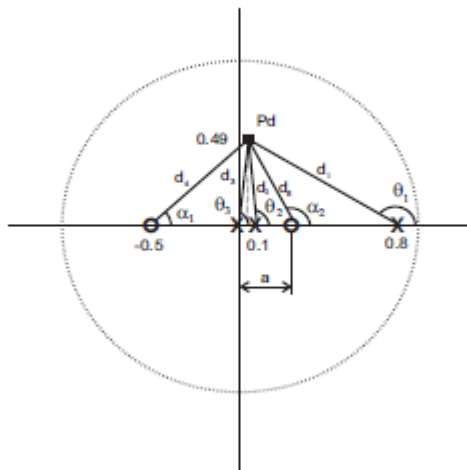
ONLINE PRIVATE LESSONS FOR SCIENCE STUDENTS
CALL OR WHATSAPP:689 45 44 70



por tanto,

$$145.39 + 91.17 - 39.71 = 196.85^\circ \neq 180^\circ$$

El polo dominante no pertenece al lugar. Se modifica con la incorporación de un regulador PD, añadiendo un cero ajustable y un polo en el origen.



Cartagena99

CLASES PARTICULARES, TUTORÍAS TÉCNICAS ONLINE
LLAMA O ENVÍA WHATSAPP: 689 45 44 70

ONLINE PRIVATE LESSONS FOR SCIENCE STUDENTS
CALL OR WHATSAPP:689 45 44 70

El ángulo que formará el polo dominante con el cero se obtendrá mediante el criterio del argumento:

$$\theta_3 = \arctan \frac{0.49}{0.09} = 79.6^\circ$$

$$\theta_1 + \theta_2 + \theta_3 - \alpha_1 - \alpha_2 = 180^\circ \Rightarrow \alpha_2 = 96.45^\circ$$

De manera que la posición que ocupa el cero sobre el eje real será:

$$180 - \alpha_2 = 83.55^\circ$$

$$\tan 83.55 = \frac{0.49}{(a - 0.09)} \Rightarrow a = 0.145$$

Calculando las distancias a polos y ceros desde el polo dominante:

$$d_1 = \sqrt{(0.8 - 0.09)^2 + 0.49^2} = 0.86$$

$$d_2 = \sqrt{(0.1 - 0.09)^2 + 0.49^2} = 0.49$$

$$d_3 = \sqrt{0.09^2 + 0.49^2} = 0.5$$

$$d_4 = \sqrt{(0.09 + 0.5)^2 + 0.49^2} = 0.77$$

$$d_5 = \sqrt{(a - 0.09)^2 + 0.49^2} = 0.49$$

Con el criterio del módulo, el valor global que debe tomar K en ese punto del lugar será,

$$K = \frac{d_1 \cdot d_2 \cdot d_3}{d_4 \cdot d_5} = \frac{0.86 \cdot 0.49 \cdot 0.5}{0.77 \cdot 0.49} = 0.56$$

Finalmente, la función de transferencia del regulador PD buscado será:

$$R(z) = 0.56 \cdot \frac{(z - 0.145)}{z}$$

The logo for 'Cartagena99' features the text 'Cartagena99' in a stylized, blue, serif font. The '99' is significantly larger and more prominent than the 'Cartagena' part. The text is set against a light blue background with a white shadow effect, and a blue arrow-like shape points to the right behind the text.

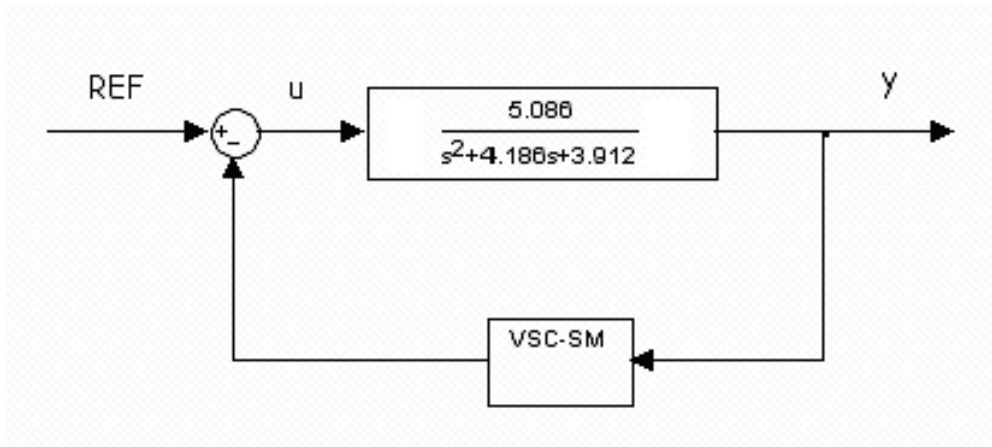
CLASES PARTICULARES, TUTORÍAS TÉCNICAS ONLINE
LLAMA O ENVÍA WHATSAPP: 689 45 44 70

- - -

ONLINE PRIVATE LESSONS FOR SCIENCE STUDENTS
CALL OR WHATSAPP:689 45 44 70

Ejercicio 3: válvula motorizada

puntos: 5



Se pide:

1. diseñar un controlador **VSC-SM**. Determinar los valores de parámetros de conmutación. Suponer la línea de conmutación $s=0,5x_1+x_2$
 2. qué tipo de amortiguamiento tiene cada una de las dos estructuras
 2. modificar la ley de control para añadir una capa límite entre las dos estructuras.
-
1. diseñar un controlador **VSC-SM**. Determinar los valores de parámetros de conmutación. Suponer la línea de conmutación $s=0,5x_1+x_2$

$$\frac{y}{u} = \frac{5.086}{s^2 + 4.186s + 3.912} \quad [\text{Eq.2.4}]$$

Cartagena99

CLASES PARTICULARES, TUTORÍAS TÉCNICAS ONLINE
LLAMA O ENVÍA WHATSAPP: 689 45 44 70

ONLINE PRIVATE LESSONS FOR SCIENCE STUDENTS
CALL OR WHATSAPP:689 45 44 70

- Se realiza el anterior cambio de variables en la ecuación 2.5 y se obtiene la siguiente expresión:

$$\dot{x}_2 = -4.186x_2 - 3.912x_1 + 5.086u$$

- Finalmente, el sistema de control de la Figura 2.4 queda representado por las siguientes ecuaciones de estado:

$$\begin{aligned} \dot{x}_1 &= x_2 \\ \dot{x}_2 &= -3.912x_1 - 4.186x_2 + 5.086u \end{aligned} \quad [\text{Eq.2.7}]$$

- Dónde u es la acción de control:

$$u = \text{REF} - \Psi x_1 \quad [\text{Eq.2.8}]$$

Siendo REF el valor de la entrada que se introduce al sistema.

- La acción de control es una función lineal por tramos de x con coeficientes discontinuos dónde ψ toma los siguientes valores:

$$\psi = \begin{cases} \alpha & \text{si } x_1 s > 0 \\ \beta & \text{si } x_1 s < 0 \end{cases}$$

- Conforme los algoritmos de diseño de un controlador de estructura variable, el primer paso conlleva la selección de la función de conmutación $s(x)$.
- Para seleccionar dicha función se tiene que tener en cuenta las características en las dinámicas de un sistema de estructura variable.
- Atendiendo a estas características, al ser la superficie que describe $s(x)=0$ la que define la respuesta transitoria del sistema durante el modo deslizante, y al ser durante el SM la dinámica de la trayectoria de un orden menor que el orden del sistema original; la función de conmutación toma la forma de un sistema de primer orden.
- Conforme (Utkin,1977), la línea de conmutación toma la forma:

$$s = cx_1 + x_2 \quad [\text{Eq.2.9}]$$

Con el cambio de variables:

$$\begin{aligned} x_1 &= y \\ x_2 &= \dot{y} \end{aligned}$$

**CLASES PARTICULARES, TUTORÍAS TÉCNICAS ONLINE
LLAMA O ENVÍA WHATSAPP: 689 45 44 70**

**ONLINE PRIVATE LESSONS FOR SCIENCE STUDENTS
CALL OR WHATSAPP:689 45 44 70**

Cartagena99

$$\left. \frac{y}{u} = \frac{1}{Ts+1} = \frac{1/T}{s+1/T} \right\} \Rightarrow \dot{y} + \frac{1}{T} \cdot y = 0 \quad [\text{Eq.2.11}]$$

- Identificando la ecuación 2.10 con la ecuación 2.11 se obtienen el parámetro c de la línea de conmutación $S(x)=0$:

$$c = \frac{1}{T} \quad [\text{Eq.2.12}]$$

Donde T es la constante de tiempo.

- Sustituyendo la ecuación 2.12 en la ecuación 2.9 se obtiene la siguiente expresión.

$$s = \frac{1}{T} x_1 + x_2 \quad [\text{Eq.2.13}]$$

- En función del valor de c y por lo tanto del valor de T que se escoja se tendrá una respuesta del sistema más o menos rápida.
- De este modo, tal cómo requieren las características de los sistemas de estructura variable, la ecuación de la línea de conmutación $S(x)=0$ define la respuesta transitoria del sistema durante el SM.
- Tomando cómo parámetro c de la línea de conmutación el valor 0.5, ésta toma la forma:

$$S = 0.5 \cdot x_1 + x_2$$

[Eq.2.14]

- El siguiente paso en el diseño del VSC implica definir la ley de control u.

$$u = \text{REF} - \Psi x_1$$

Donde

$$\Psi = \begin{cases} \alpha & \text{si } x_1 s > 0 \\ \beta & \text{si } x_1 s < 0 \end{cases}$$

Conforme al fundamento del VSC se trata de elegir una ley de control, de forma que en función del valor de ψ , u cambie entre valores distintos y así modificar la estructura del sistema en cadena cerrada y en consecuencia las trayectorias de los estados.

- Para definir la ley de control es necesario obtener los parámetros α y β . Según ψ tome los valores α ó β se obtendrá dos estructuras distintas con sus respectivas trayectorias.



**CLASES PARTICULARES, TUTORÍAS TÉCNICAS ONLINE
LLAMA O ENVÍA WHATSAPP: 689 45 44 70**

**ONLINE PRIVATE LESSONS FOR SCIENCE STUDENTS
CALL OR WHATSAPP:689 45 44 70**

- La condición de alcance se aplica del siguiente modo:

- A partir de la ecuación 2.14 se obtiene \mathcal{X}_2

$$s = 0.5 \cdot x_1 + x_2 \Rightarrow x_2 = \dot{x}_1 = -0.5 \cdot x_1 \quad [\text{Eq.2.16}]$$

Derivando, se obtiene \dot{s}

$$\dot{s} = 0.5 \cdot \dot{x}_1 + \dot{x}_2 \quad [\text{Eq.2.17}]$$

- Sustituyendo en la expresión anterior las ecuaciones de estado del sistema detalladas en la ecuación 2.7 y la ecuación 2.8, \dot{s} es ahora:

$$\dot{s} = 0.5 \cdot (-0.5 \cdot x_1) - 3.912 \cdot x_1 - 4.186 \cdot (-0.5 \cdot x_1) + 5.086 \cdot u$$

- De aplicar la condición de alcance van a resultar unos parámetros α y β que no son función de la entrada REF que se le meta al sistema.
- Al tener estos parámetros el mismo valor para cualquier entrada, en la ecuación 3.8 se puede tomar REF = 0. Así al sustituir u en la expresión anterior se reducen cálculos.

$$u = \text{REF} - \Psi x_1 \Rightarrow u = -\Psi x_1 \quad [\text{Eq.2.18}]$$

$$\dot{s} = 0.5 \cdot (-0.5 \cdot x_1) - 3.912 \cdot x_1 - 4.186 \cdot (-0.5 \cdot x_1) + 5.086 \cdot (-\Psi x_1)$$

$$\dot{s} = -x_1 \cdot (2.069 - 5.086\Psi)$$

- Para que se cumpla la condición de alcance:

$$s \cdot \dot{s} < 0 \Rightarrow s \cdot (-2.069 - 5.086\Psi) \cdot x_1 < 0$$

- De la última ecuación se obtiene lo siguiente:

$$\text{Si } s \cdot x_1 < 0 \Rightarrow -2.069 - 5.086\Psi > 0 \Rightarrow \Psi \leq -0.4068$$

$$\text{Si } s \cdot x_1 > 0 \Rightarrow -2.069 - 5.086\Psi < 0 \Rightarrow \Psi \geq -0.4068$$

- A partir de las ecuaciones anteriores se toman los siguientes valores para los parámetros α y β

$$\Psi = \begin{cases} \alpha = 0.5 & \text{si } x_1 s > 0 \\ \beta = -0.5 & \text{si } x_1 s < 0 \end{cases} \quad [\text{Eq.2.19}]$$

**CLASES PARTICULARES, TUTORÍAS TÉCNICAS ONLINE
LLAMA O ENVÍA WHATSAPP: 689 45 44 70**

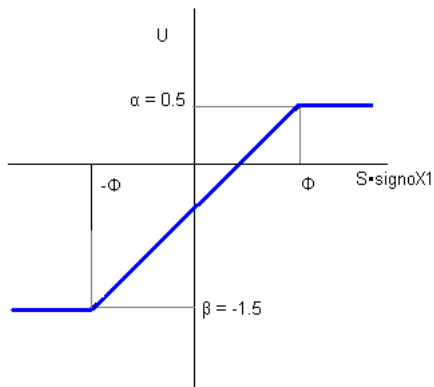
**ONLINE PRIVATE LESSONS FOR SCIENCE STUDENTS
CALL OR WHATSAPP:689 45 44 70**

Cartagena99

Con $\beta = -0,5$, los polos se encuentran en:

$P_1 = -0,163$ y $p_2 = -4,023$ (sistema sobreamortiguado)

3. modificar la ley de control para añadir una capa límite entre las dos estructuras.



$$u(s) = sat(s) = \begin{cases} -\alpha x_i & \text{cuando } s * signo x_i > \phi \\ -(s * \frac{1}{\phi} - 0.5) * x_i & \text{cuando } -\phi \leq s * signo x_i \leq \phi \\ -\beta x_i & \text{cuando } s * signo x_i < -\phi \end{cases}$$

Cartagena99

CLASES PARTICULARES, TUTORÍAS TÉCNICAS ONLINE
LLAMA O ENVÍA WHATSAPP: 689 45 44 70

ONLINE PRIVATE LESSONS FOR SCIENCE STUDENTS
CALL OR WHATSAPP:689 45 44 70